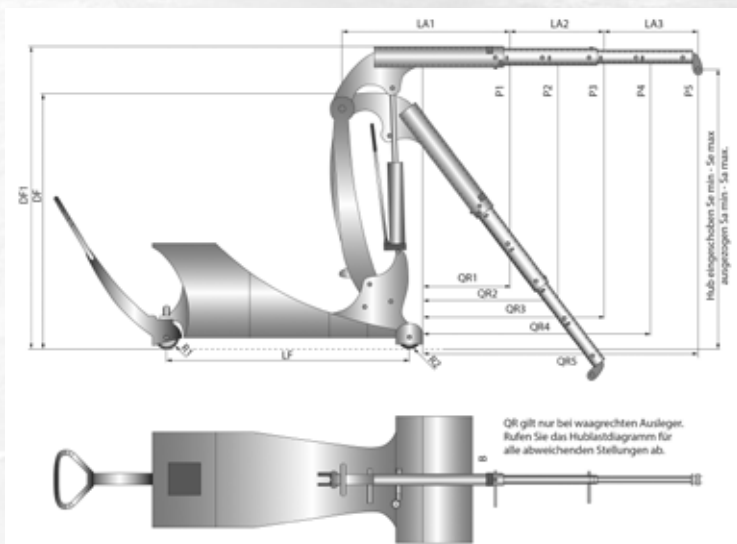




GEGENGEWICHTSKRAN PLUS+



Artikel	CBCRANE500
Bodenfreiheit:	20 mm
Breite Fahrgestell:	800 mm
Durchfahrhöhe:	1600 mm (Ausleger abgesenkt) 1880 mm (Ausleger horizontal)
Eigengewicht:	600 kg
Gegengewichtsfüllung:	inklusive
Hakenlänge ca.:	225 mm
Hubhöhe:	0 - 2950 mm (Auslegerstellung 3) 970 - 2300 mm (Auslegerstellung 1)
Hub je Pumpbewegung:	60 - 120 mm (bei Auslegerstellung 1 - 3)
Länge Ausleger:	925 - 2085 mm
Länge Fahrgestell:	1500 mm
Radgröße:	1 x 150 mm (Lenkseite) 2 x 150 mm (Lastseite)
Radtyp:	Polyamid
Tragfähigkeit:	210 kg (Auslegerstellung 4) 265 kg (Auslegerstellung 3) 360 kg (Auslegerstellung 2) 500 kg (Auslegerstellung 1)